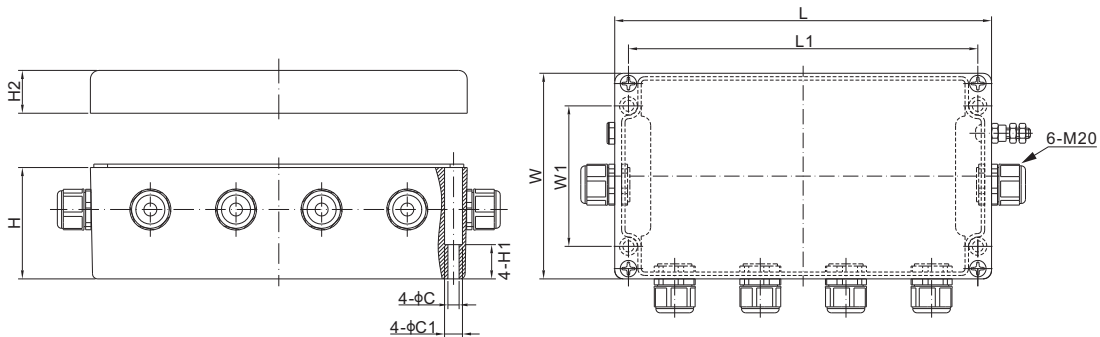


玻璃纤维增强聚酯外壳



特点:

- 玻璃纤维增强聚酯外壳
- 快速可插拔连接器
- 分组和独立传感器调节
- 防雷 / 过电压保护
- 预装 GORE 呼吸器
- 线路板有保护涂层
- 传感器连接数: 2-4 只
- 拓展接口 (用于连接额外的接线盒, 以便连接更多的传感器)
- IP 防护等级: IP67
- 传感器屏蔽线和接线盒地线分离
- 称重传感器屏蔽线连接的最佳方式是, 通过接线盒连到仪表, 最终通过仪表的电源地接地



尺寸

	C	C1	H	H1	H2	L	L1	W	W1
mm	6.5	10.5	65.0	20.0	25.5	220.0	204.0	120.0	82.0
inches	0.26	0.41	2.56	0.79	1.00	8.66	8.03	4.72	3.23

技术参数

传感器连接数	2-4 只	调节方式	分组或独立调节, 激励电压调节或信号调节
输入线缆	M20: 6mm - 12mm 电缆直径	外壳材质	玻璃纤维补强聚酯
输出线缆	M20: 6mm - 12mm 电缆直径	IP 防护等级	IP67

调节范围

传感器阻值	信号调节
350Ω	3.6%输出
700Ω	6.3%输出
1000Ω	8.0%输出

货号

激励方式	分组调节	防雷保护	货号	毛重(kg)
激励电压调节	是	是	J04EP-E-D2	1.5
信号调节	是	是	J04SP-E-D2	1.5

应用举例

